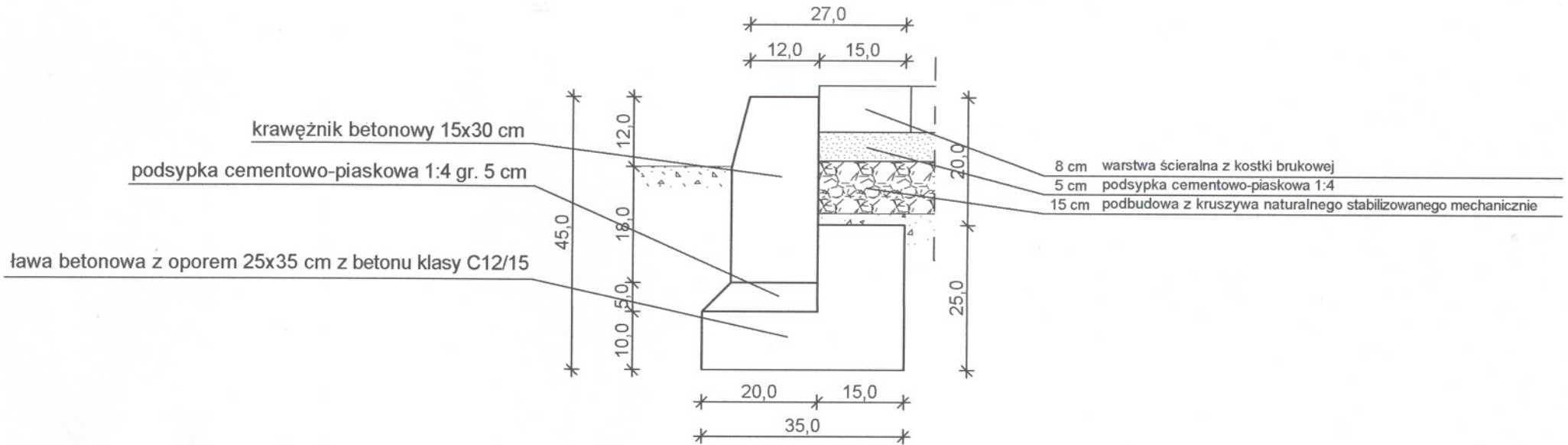
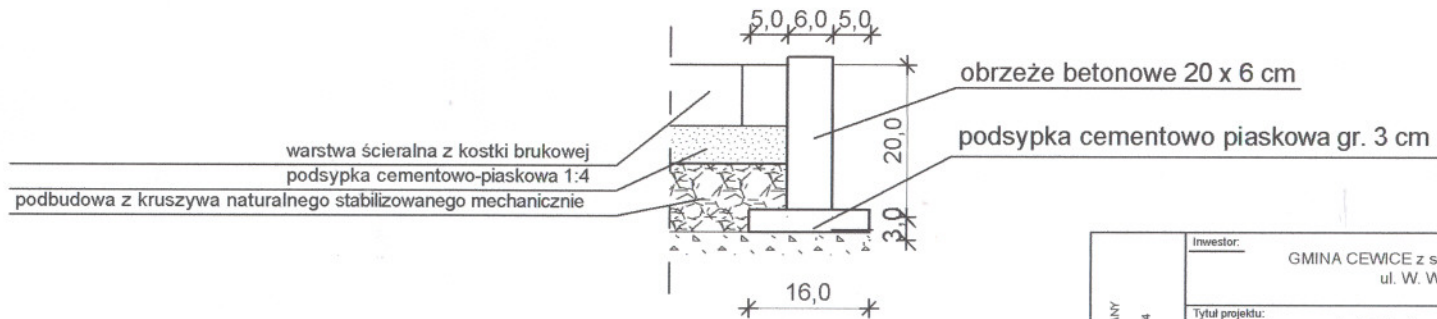


Szczegół połączenia chodnika z krawężnikiem (A)



Szczegół połączenia chodnika z obrzeżem betonowym (B)



ZAKŁAD PROJEKTOWO-BUDOWLANY  
**BE EM WU** - WRZESIEŃ  
 11-500 Głizycko, ul. Olsztyńska  
 mgr inż. Maciej Wrzesień upr. bud. 3  
 tel./fax: (087) 428 38 97  
 NIP 8451375048

STAROSTWO POWIATOWE  
 W LEBORKU

|  |  |             |  |
|--|--|-------------|--|
| ZAKŁAD PROJEKTOWO-BUDOWLANY<br>"BE EM WU" - WRZESIEŃ<br>11-500 Głizycko, ul. Olsztyńska 21/4<br>tel./fax: 0-87/428-38-97 | Inwestor: GMINA CEWICE z siedzibą organu wykonawczego Gminy<br>ul. W. Witosa 16, 84-312 Cewice |             |  |
|  | Tytuł projektu: Projekt budowlany chodnika w Siemirowicach                                     |             |  |
|  | Projektant: mgr inż. Marek Gwiazdowski<br><i>M. Gwiazdowski</i>                                |             | Kierownik projektu: mgr inż. Maciej Wrzesień<br><i>Maciej Wrzesień</i> |
|  | Nazwa rysunku: Szczegóły połączeń (A) i (B)  |             |  |
|  | Nr rysunku: 4  | Skala: 1:10 | Data: 07.2008  |