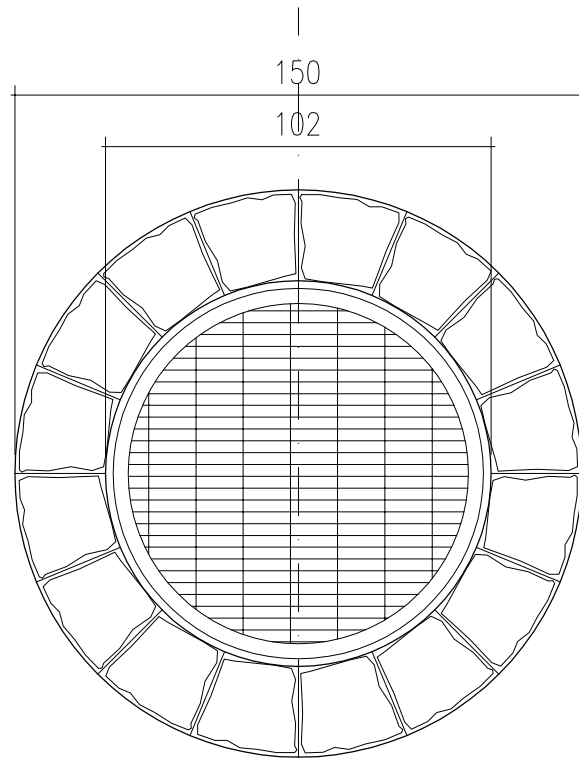


DETAL GRILA
skala 1:20



odprowadzenie wody

ruszt stalowy

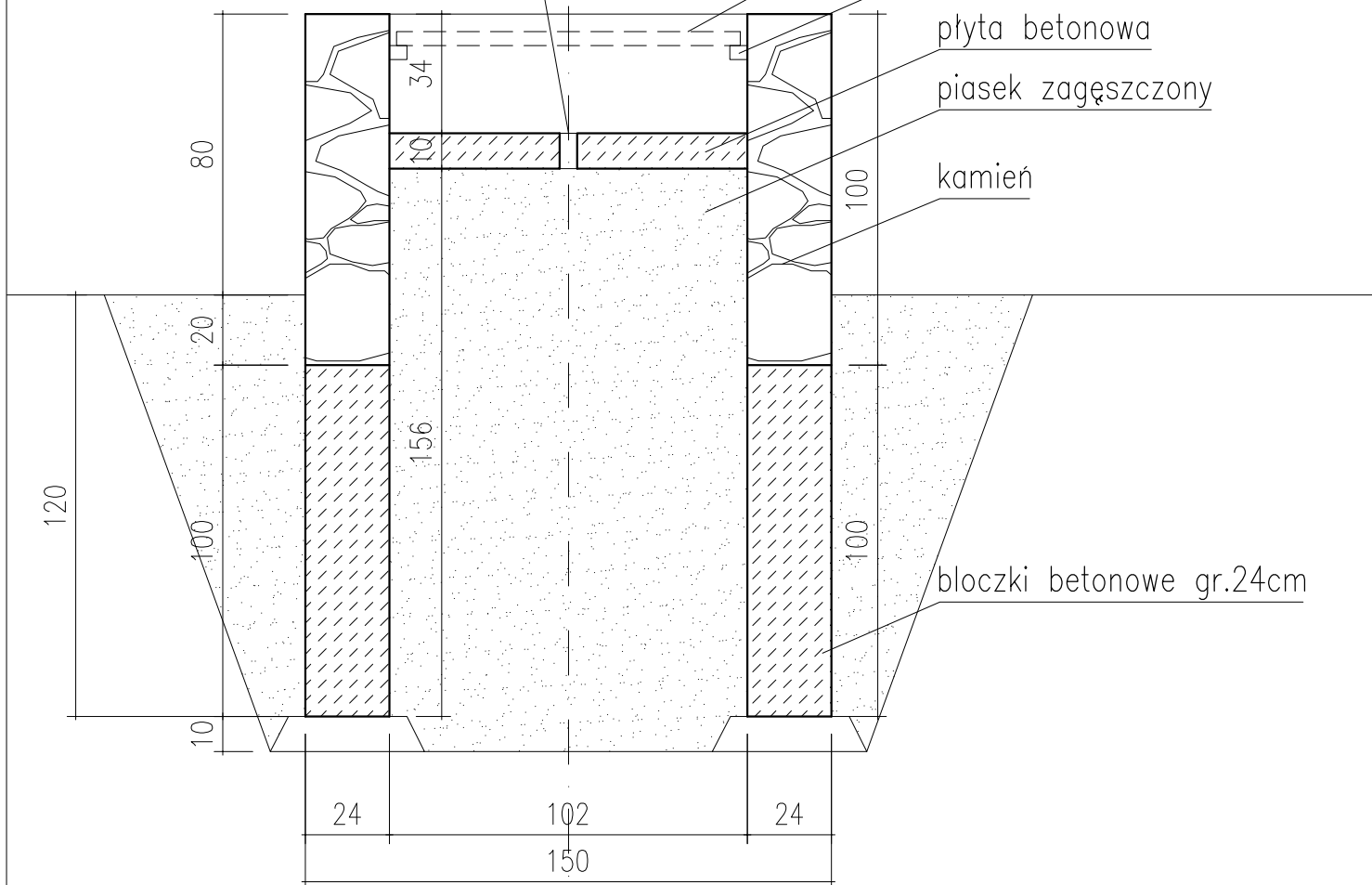
pręty zakotwione w ścianie

płyta betonowa

piasek zagęszczony

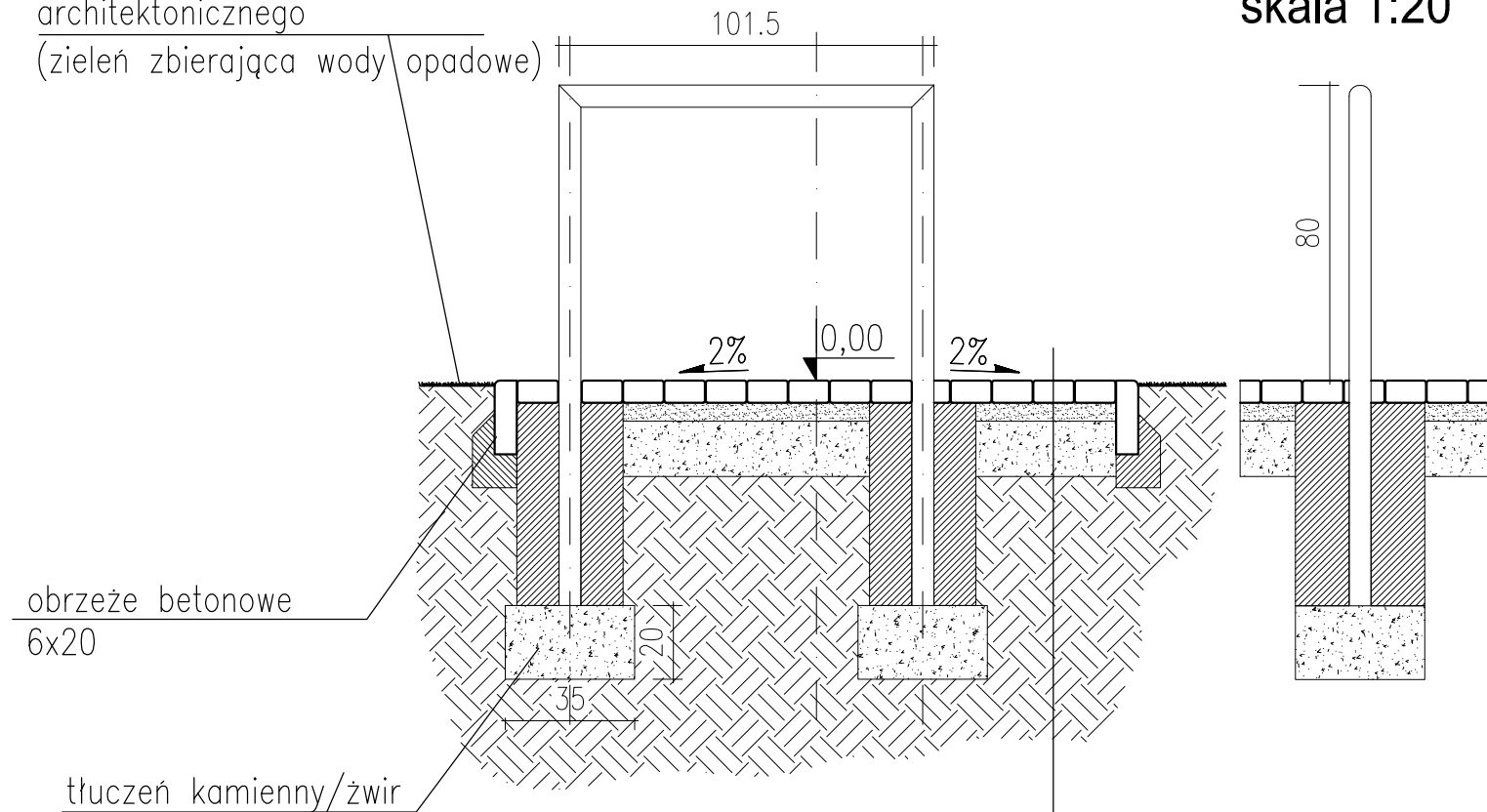
kamień

błoczki betonowe gr.24cm



DETAL STOJAKA ROWEROWEGO
skala 1:20

zagospodarowanie według projektu
architektonicznego
(zielen zbierająca wody opadowe)



obrzeże betonowe
6x20

tłuczeń kamienny/żwir

kostka betonowa gr. 6cm

podsyпка cementowo – piaskowa 1:4 5cm

tłuczeń kamienny/ żwir 15cm

podłoże gruntowe, poziom korytowania

UWAGI:

1. W PRZYPADKU JAKICHKOLWIEK WĄTPLIWOŚCI WEZWAĆ PROJEKTANTA, KTÓRY ZADECYDUJE O DALSZYM POSTĘPOWANIU

CZAPLIŃSCY - ARCHITEKCI

84-230 Rumia ul. Dokerów 16 tel. 669 255 550

Temat:
**Zagospodarowanie centrum wsi
Popowo i zbiornika wodnego w m.
Popowo**

Lokalizacja: dz. nr 146, 141/1 i 147, obręb Popowo

Adres: 84-312 Cewice, Popowo Branża: Architektura

Investor: Gmina Cewice 84-312 Cewice, ul. W. Witosa 16 Faza: Proj. budowlany

Nazwa rysunku: Data: 05.2014

Skala: **1:20**

Projekt: arch. Damian Czaplinski upr. nr. PO/KK/192/2008 Nr rys.: **A5**