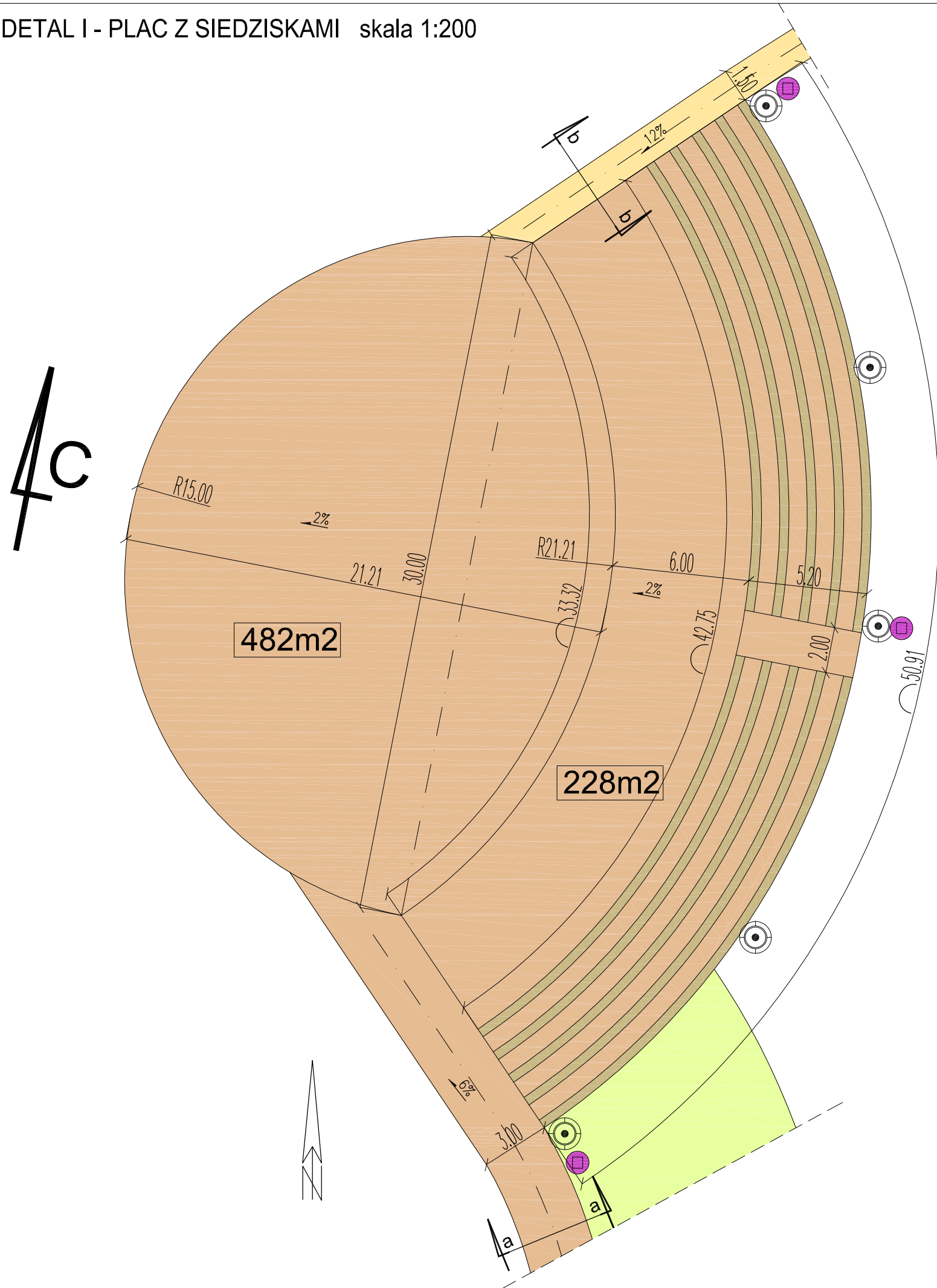
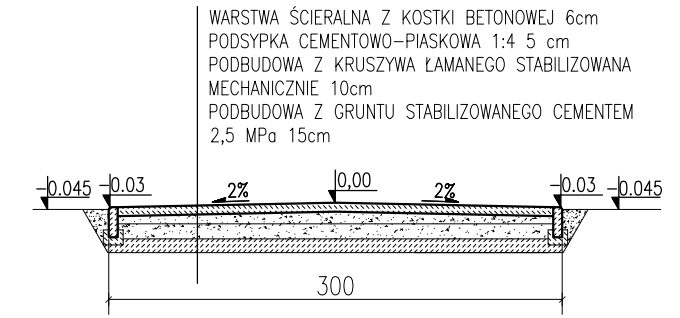


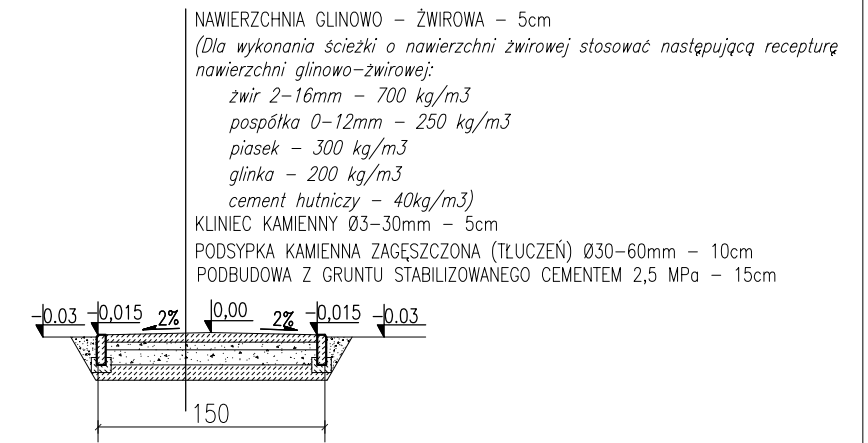
DETAL I - PLAC Z SIEDZISKAMI skala 1:200



PRZEKRÓJ a-a skala 1:50



PRZEKRÓJ b-b skala 1:50



UWAGI:

- DECYZJE ODNOŚNIE USUNIĘCIA POSZCZEGÓLNYCH KRZEWÓW I DRZEW - W RAMACH NADZORU AUTORSKIEGO
- W PRZYPADKU JAKICHKOLWIEK WĄTPLIWOŚCI WEZWAĆ PROJEKTANTA, KTÓRY ZADECYDUJE O DALSZYM POSTĘPOWANIU

CZAPLIŃSCY - ARCHITEKCI



84-230 Rumia ul. Dokerów 16 tel. 669 255 550

Temat :

Zagospodarowanie terenu rekreacyjno - wypoczynkowego z budową obiektów małej architektury nad jeziorem Bukowińskim w m. Bukowina

Lokalizacja : dz. nr 360/1, 363, obręb Bukowina

Branża : Architektura

Investor : Gmina Cewice
84-312 Cewice, ul. W. Witosa 16

Faza : Proj. budowlany

Nazwa rysunku: DETAL I - PLAC Z SIEDZISKAMI

Data: 08.2013

Projekt : arch. Damian Czapliński
upr. nr. PO/KK/192/2008

Skala: 1:200

Nr rys.: Z3

Nr rys.: Z3